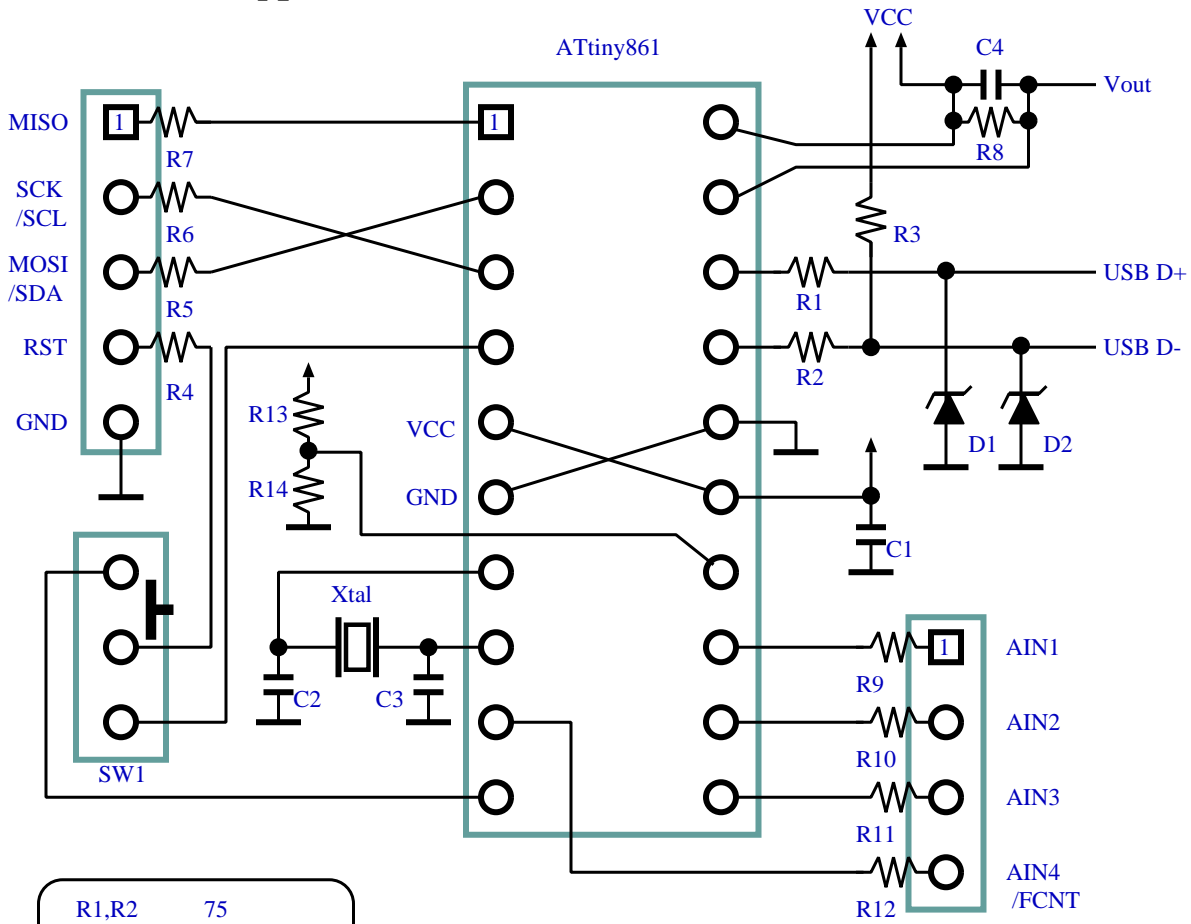


USB910 TypeA



R1,R2	75
R3	2K2
R4-R7	150
R8	1
R9-12	33K
R13	4K7
R14	2K2
R15	470
R16-18	10K
C1	1.5u
C2,C3	18p (18-22p)
C4,C5	10u
D1,D2	3V6
Xtal	12.000 MHz

